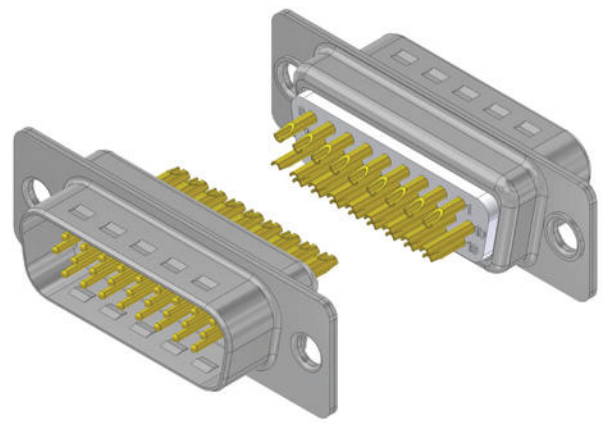


HD Lötkelch

Gedrehte Kontakte / Geeignet für Kabel AWG 20

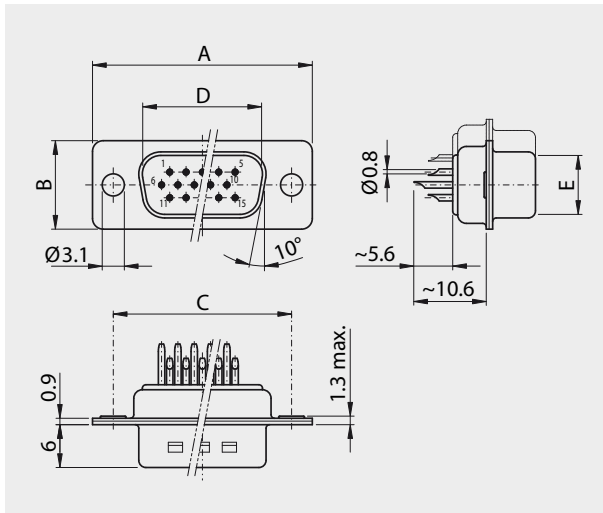
HD Solder cup

Machined contacts / Suitable for cable AWG 20



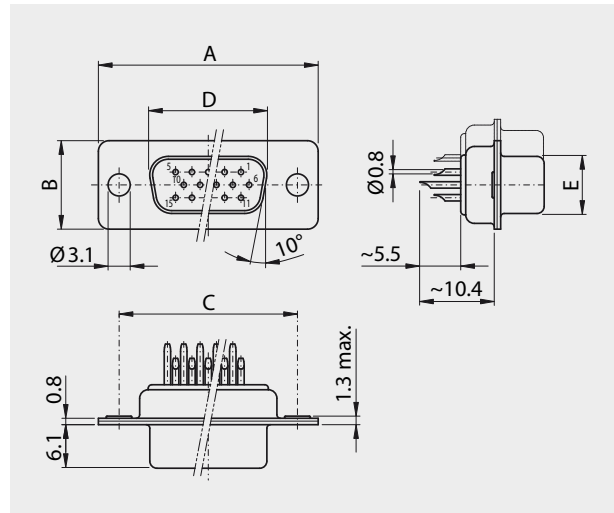
Stiftleiste

Plug connector



Buchsenleiste

Socket connector



Polzahl					
No. of pos.	A	B	C	D	E
15	30.80	12.40	25.00	16.79	08.23
26	39.20	12.40	33.30	25.12	08.23
44	53.10	12.40	47.04	38.84	08.23
62	69.50	12.40	63.50	55.30	08.23
78	67.00	15.40	61.10	52.68	10.95

Polzahl					
No. of pos.	A	B	C	D	E
15	30.80	12.40	25.00	16.46	08.02
26	39.20	12.40	33.30	24.79	08.02
44	53.10	12.40	47.04	38.50	08.02
62	69.50	12.40	63.50	54.96	08.02
78	67.00	15.40	61.10	52.55	10.87

Bestellbezeichnung

Polzahl	Gehäuse chromatiert	Gehäuse verzinkt
No. of pos.	Chromated shell	Tinned shell
15		HD-D 15 PZ x
26		HD-D 26 PZ x
44		HD-D 44 PZ x
62		HD-D 62 PZ x
78		HD-D 78 PZ x

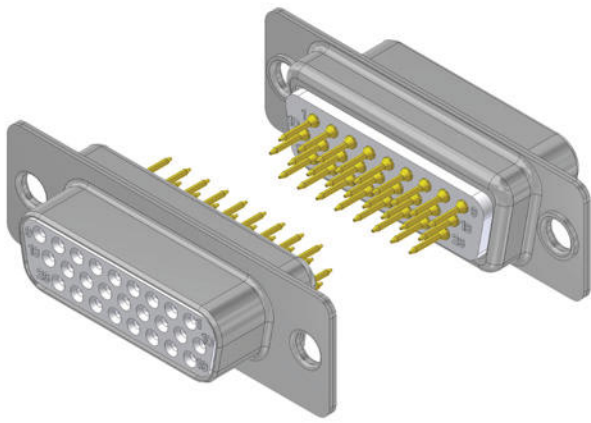
Anstelle des x am Ende der Artikelbezeichnung die gewünschte Güteklasse 1 oder 2 einfügen.
Andere Vergoldungen auf Anfrage.

Order information

Polzahl	Gehäuse chromatiert	Gehäuse verzinkt
No. of pos.	Chromated shell	Tinned shell
15		HD-D 15 SZ x
26		HD-D 26 SZ x
44		HD-D 44 SZ x
62		HD-D 62 SZ x
78		HD-D 78 SZ x

To request class 1 or 2 quality, replace the x at the end of the part no.
Other gold platings on request.





HD Lötstift gerade

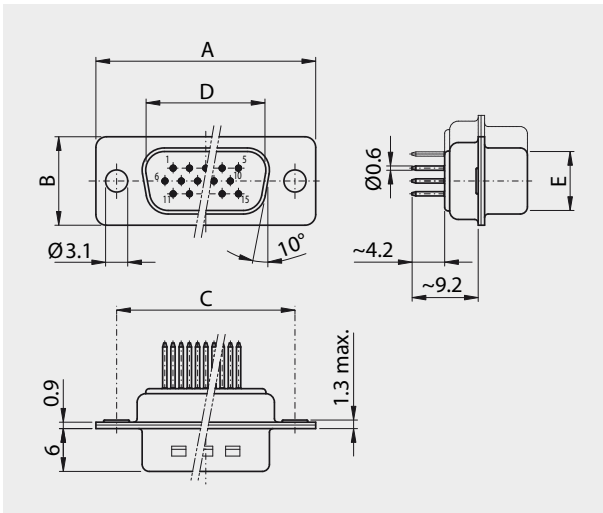
Gedrehte Kontakte

HD Solder pin straight

Machined contacts

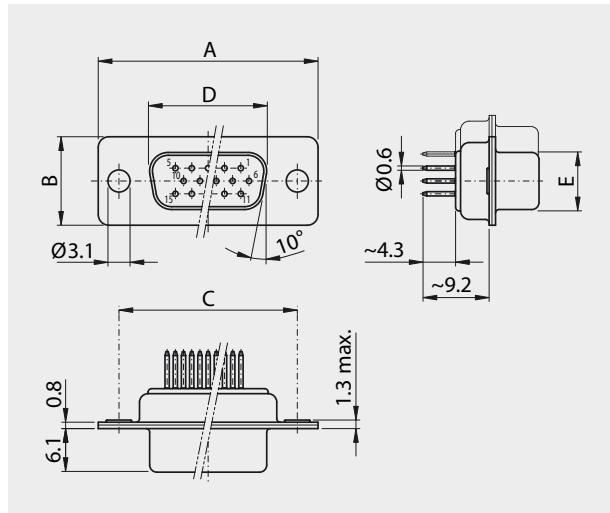
Stiftleiste

Plug connector



Buchsenleiste

Socket connector



Polzahl					
No. of pos.	A	B	C	D	E
15	30.80	12.40	25.00	16.79	08.23
26	39.20	12.40	33.30	25.12	08.23
44	53.10	12.40	47.04	38.84	08.23
62	69.50	12.40	63.50	55.30	08.23
78	67.00	15.40	61.10	52.68	10.95

Polzahl					
No. of pos.	A	B	C	D	E
15	30.80	12.40	25.00	16.46	08.02
26	39.20	12.40	33.30	24.79	08.02
44	53.10	12.40	47.04	38.50	08.02
62	69.50	12.40	63.50	54.96	08.02
78	67.00	15.40	61.10	52.55	10.87

Bestellbezeichnung

Polzahl	Gehäuse chromatiert	Gehäuse verzinkt
No. of pos.	Chromated shell	Tinned shell
15		HD-D 15 PY x
26		HD-D 26 PY x
44		HD-D 44 PY x
62		HD-D 62 PY x
78		HD-D 78 PY x

Anstelle des x am Ende der Artikelbezeichnung die gewünschte Güteklasse 1 oder 2 einfügen.
Andere Vergoldungen auf Anfrage.

Order information

Polzahl	Gehäuse chromatiert	Gehäuse verzinkt
No. of pos.	Chromated shell	Tinned shell
15		HD-D 15 SY x
26		HD-D 26 SY x
44		HD-D 44 SY x
62		HD-D 62 SY x
78		HD-D 78 SY x

To request class 1 or 2 quality, replace the x at the end of the part no.
Other gold platings on request.

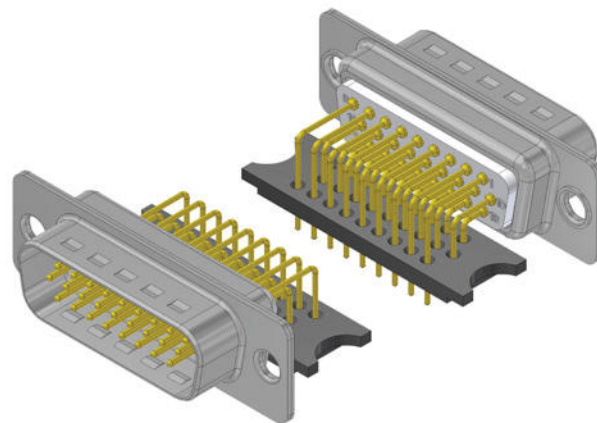


HD Lötstift gewinkelt 90°, 7.9 mm

Gedrehte Kontakte

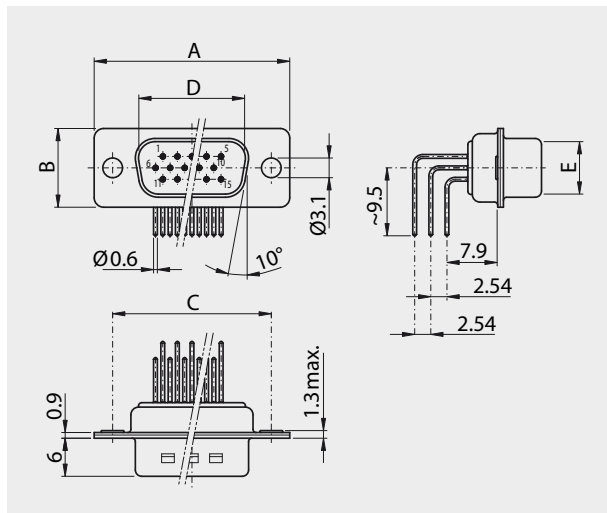
90° HD Solder pin, 7.9 mm

Machined contacts



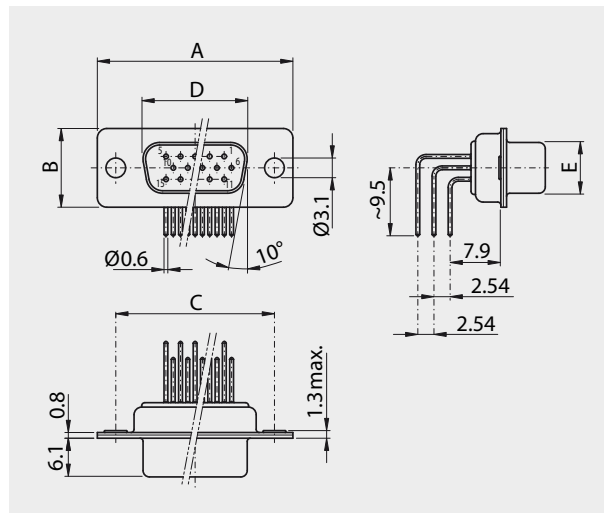
Stiftleiste

Plug connector



Buchsenleiste

Socket connector



Polzahl					
No. of pos.	A	B	C	D	E
15	30.80	12.40	25.00	16.79	08.23
26	39.20	12.40	33.30	25.12	08.23
44	53.10	12.40	47.04	38.84	08.23
62	69.50	12.40	63.50	55.30	08.23

Polzahl					
No. of pos.	A	B	C	D	E
15	30.80	12.40	25.00	16.46	08.02
26	39.20	12.40	33.30	24.79	08.02
44	53.10	12.40	47.04	38.50	08.02
62	69.50	12.40	63.50	54.96	08.02

Bestellbezeichnung

Polzahl	Gehäuse chromatiert	Gehäuse verzinkt
No. of pos.	Chromated shell	Tinned shell
15		HD-D 15 PYC x
26		HD-D 26 PYC x
44		HD-D 44 PYC x
62		HD-D 62 PYC x

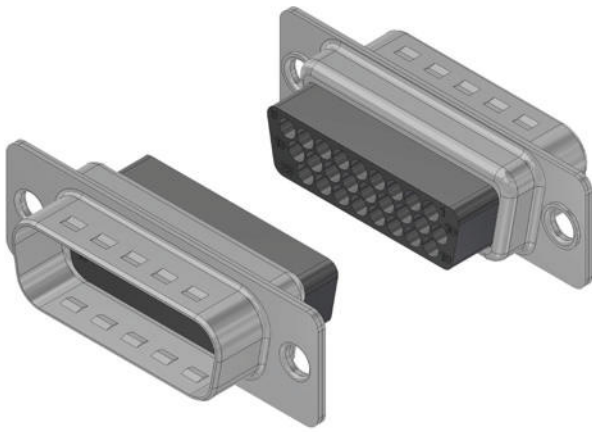
Anstelle des x am Ende der Artikelbezeichnung die gewünschte Güteklasse 1 oder 2 einfügen.
Andere Vergoldungen auf Anfrage.

Order information

Polzahl	Gehäuse chromatiert	Gehäuse verzinkt
No. of pos.	Chromated shell	Tinned shell
15		HD-D 15 SYC x
26		HD-D 26 SYC x
44		HD-D 44 SYC x
62		HD-D 62 SYC x

To request class 1 or 2 quality, replace the x at the end of the part no.
Other gold platings on request.

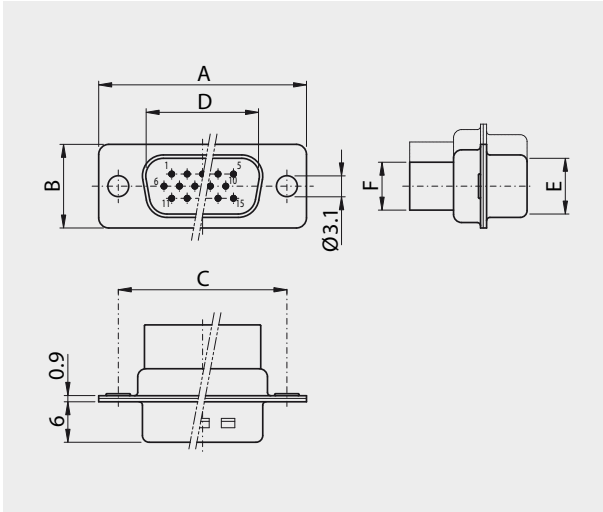




HD Gehäuse für Crimpkontakte HD Housing for crimp contacts

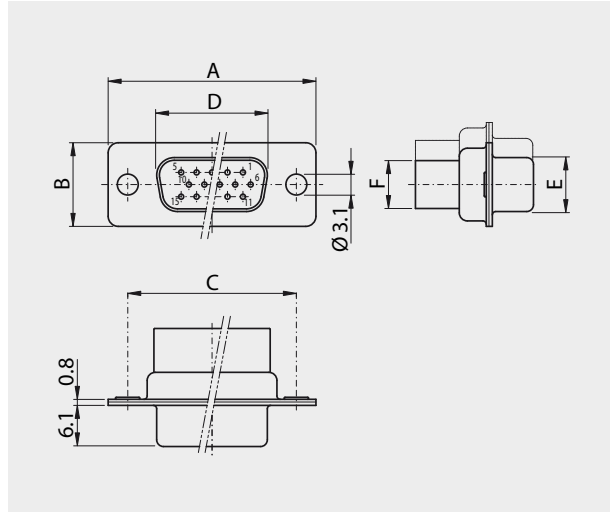
Stiftleiste

Plug connector



Buchsenleiste

Socket connector



Polzahl						
No. of pos.	A	B	C	D	E	F
15	30.80	12.40	25.00	16.79	08.23	07.40
26	39.20	12.40	33.30	25.12	08.23	07.40
44	53.10	12.40	47.04	38.84	08.23	07.40
62	69.50	12.40	63.50	55.30	08.23	07.40
78	67.00	15.40	61.10	52.68	10.95	10.30

Polzahl						
No. of pos.	A	B	C	D	E	F
15	30.80	12.40	25.00	16.46	08.02	07.40
26	39.20	12.40	33.30	24.79	08.02	07.40
44	53.10	12.40	47.04	38.50	08.02	07.40
62	69.50	12.40	63.50	54.96	08.02	07.40
78	67.00	15.40	61.10	52.55	10.87	10.30

Bestellbezeichnung

Polzahl	Gehäuse chromatiert	Gehäuse verzinkt
No. of pos.	Chromated shell	Tinned shell
15		HD 15 PX
26		HD 26 PX
44		HD 44 PX
62		HD 62 PX
78		HD 78 PX

Order information

Polzahl	Gehäuse chromatiert	Gehäuse verzinkt
No. of pos.	Chromated shell	Tinned shell
15		HD 15 SX
26		HD 26 SX
44		HD 44 SX
62		HD 62 SX
78		HD 78 SX

Bestellbezeichnung Crimpkontakte gedreht

AWG	Wire cross-section	Part number
22	0.32 mm ²	HD-D PX/2

Order information Crimp contacts machined

AWG	Wire cross-section	Part number
22	0.32 mm ²	HD-D SX/2

Güteklasse 2.

Andere Vergoldungen auf Anfrage.

Class 2 quality.

Other gold platings on request.



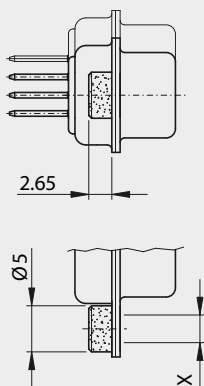
Montagearten

Für gerade Ausführungen

Assemblies

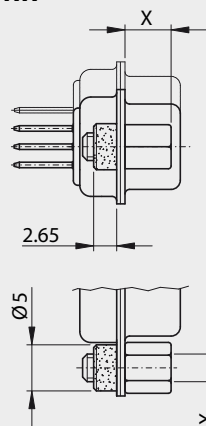
For straight versions

M85 x



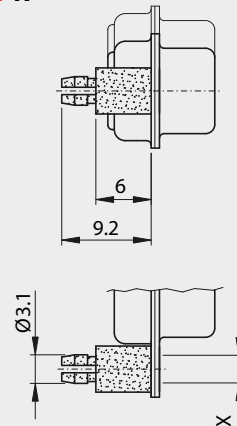
M85 UN	Niete / back nut	UNC4-40
M85 M3	Niete / back nut	M3

M85 xx



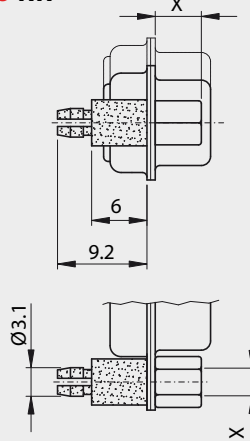
M85 UN B5	Niete / back nut	UNC4-40
	Schraube / screw	5 mm
M85 UN B6	Niete / back nut	UNC4-40
	Schraube / screw	6 mm
M85 M3 B5	Niete / back nut	M3
	Schraube / screw	5 mm
M85 M3 B6	Niete / back nut	M3
	Schraube / screw	6 mm

M86 x



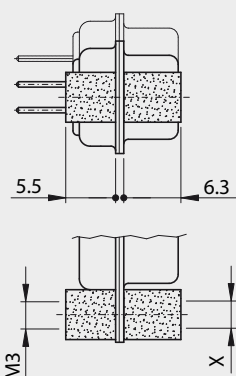
M86 UN	Push-On	UNC4-40
M86 M3	Push-On	M3

M86 xx



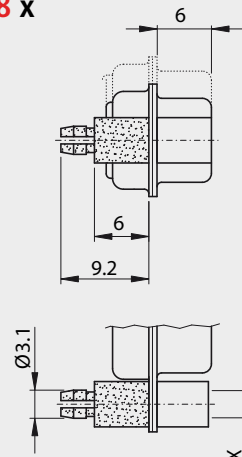
M86 UN B5	Push-On	UNC4-40
	Schraube / screw	5 mm
M86 UN B6	Push-On	UNC4-40
	Schraube / screw	6 mm
M86 M3 B5	Push-On	M3
	Schraube / screw	5 mm
M86 M3 B6	Push-On	M3
	Schraube / screw	6 mm

M15 x



M15 UN	Bolzen / bolt	UNC4-40
M15 M3	Bolzen / bolt	M3

M88 x



M88 UN	Bolzen / bolt	UNC4-40
	Push-On	UNC4-40
M88 M3	Bolzen / bolt	M3
	Push-On	M3





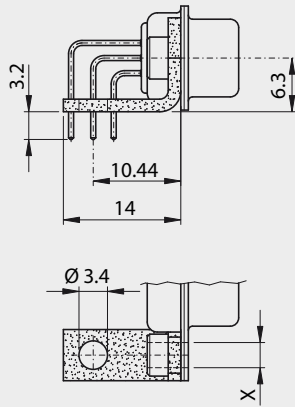
Montagearten; Bauhöhe 6.3 mm

Für Lötstift 90°, 7.9 mm (YC)

Assemblies; mounting height 6.3 mm

For solder pin 90°, 7.9 mm (YC)

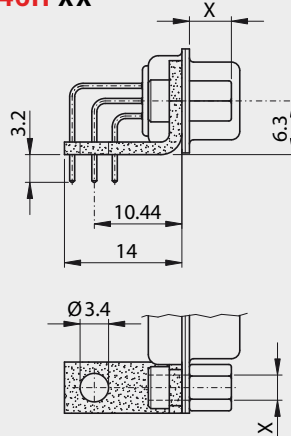
M46H x



Metallwinkel / Metal bracket

M46H D3	Niete / rivet	Ø 3.1 mm
M46H UN	Niete / back nut	UNC4-40
M46H M3	Niete / back nut	M3

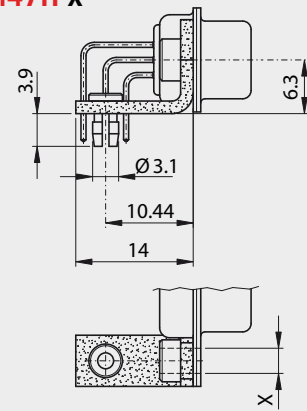
M46H xx



Metallwinkel / Metal bracket

M46H UN B5	Niete / back nut	UNC4-40
	Schraube / screw	5 mm
M46H UN B6	Niete / back nut	UNC4-40
	Schraube / screw	6 mm
M46H M3 B5	Niete / back nut	M3
	Schraube / screw	5 mm
M46H M3 B6	Niete / back nut	M3
	Schraube / screw	6 mm

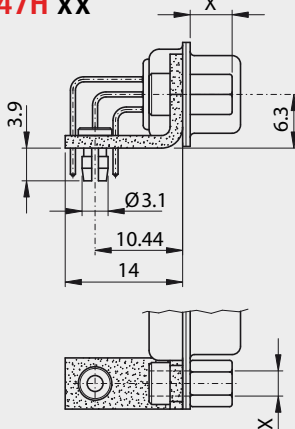
M47H x



Metallwinkel mit P.o.F.
Metal bracket with P.o.F.

M47H D3	Niete / rivet	Ø 3.1 mm
M47H UN	Niete / back nut	UNC4-40
M47H M3	Niete / back nut	M3

M47H xx



Metallwinkel mit P.o.F.
Metal bracket with P.o.F.

M47H UN B5	Niete / back nut	UNC4-40
	Schraube / screw	5 mm
M47H UN B6	Niete / back nut	UNC4-40
	Schraube / screw	6 mm
M47H M3 B5	Niete / back nut	M3
	Schraube / screw	5 mm
M47H M3 B6	Niete / back nut	M3
	Schraube / screw	6 mm



Technische Daten

Technical Data

	High Density Steckverbinder High Density connectors	
Isolierkörper Insulators	Thermoplastischer selbstverlöschender Formstoff, Standard UL 94-V-0 Self extinguishing thermoplastic, Standard UL 94-V-0	
Kontakte Contacts	Cu-Legierung Copper alloy	
Kontakt-Oberfläche Contact finish	hartvergoldet über Nickel hard-gold-plated over nickel	
Gehäuse Shell	Stahlblech verzinkt, Stiftleiste mit Schirmfederung / Stahlblech chromatiert Steel tin plated, plug connector with ground dimple / Steel blue chromated	
Prüfspannung U_{eff}/NM Test voltage V.r.m.s./NM	1000 V AC	
Betriebsspannung Working voltage	60 V ≈ DC	
Strombelastbarkeit Current rating	5 A @ 20 °C	
Durchgangswiderstand Contact resistance	max. 10mΩ vor Beanspruchung, Δ R max. 10mΩ nach Beanspruchung nach DIN 41652, Teil 2 (MIL-C-24308) max. 10mΩ before strain, Δ R max. 10mΩ after strain DIN 41652, part 2 (MIL-C-24308)	
Isolationswiderstand Insulation resistance	≥ 5GΩ	
Luftstrecken und Kriechstrecken Clearance and creepage distance	Kontakt - Kontakt > 0.6 mm contact - contact > 0.6 mm Kontakt - Masse > 0.6 mm contact - ground > 0.6 mm	
Betriebstemperatur Operating temperature	– 55 °C to + 125 °C	
Gütestufe 2 Quality class 1	200 Steckzyklen / 200 mating cycles 500 Steckzyklen / 500 mating cycles	
	Andere Vergoldungen auf Anfrage / Other gold plating on request	

PCB hole pattern

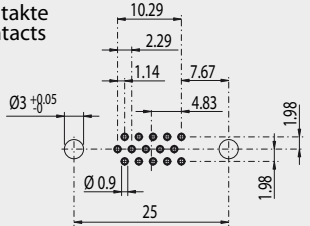
For straight solder pins

Y

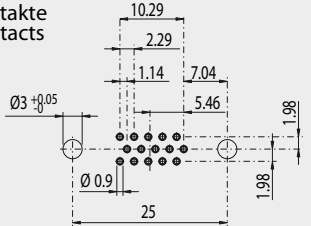
Stiftleiste Plug connector

Buchsenleiste Socket connector

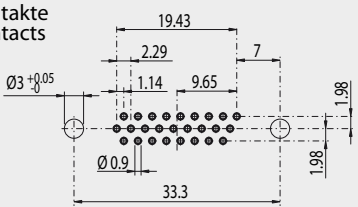
15 Kontakte
Contacts



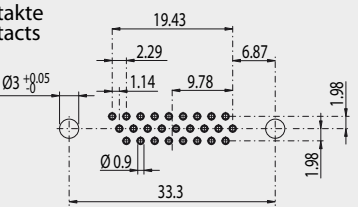
15 Kontakte
Contacts



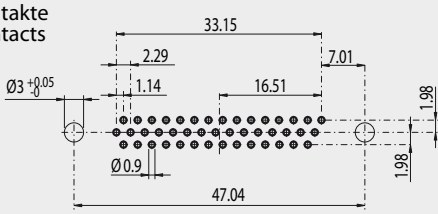
26 Kontakte
Contacts



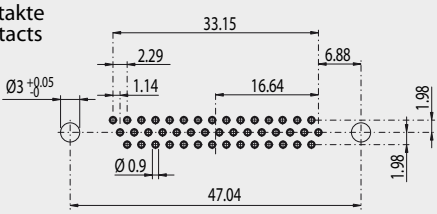
26 Kontakte
Contacts



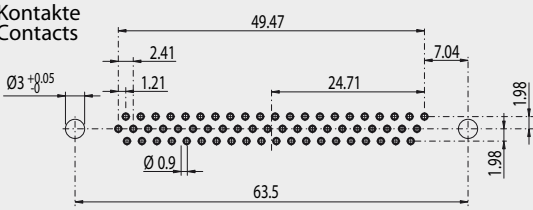
44 Kontakte
Contacts



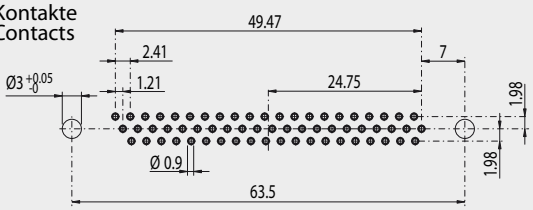
44 Kontakte
Contacts



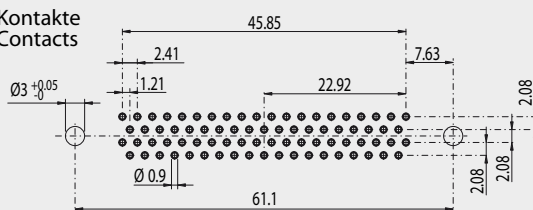
62 Kontakte
Contacts



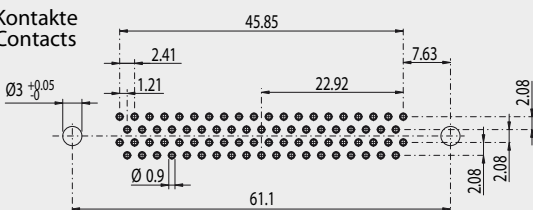
62 Kontakte
Contacts



78 Kontakte
Contacts



78 Kontakte
Contacts



Leiterplattenlochbilder

Für gewinkelte Einlötlötstifte

PCB hole pattern

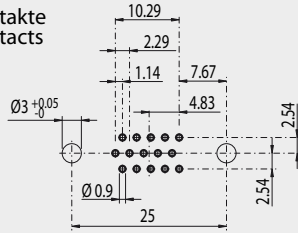
90° solder pins

YC

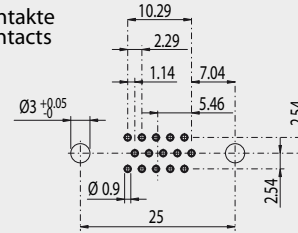
Stiftleiste
Plug connector

Buchsenleiste
Socket connector

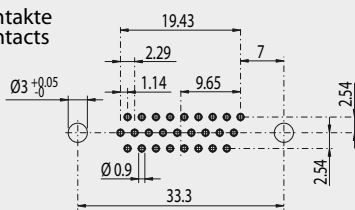
15 Kontakte
Contacts



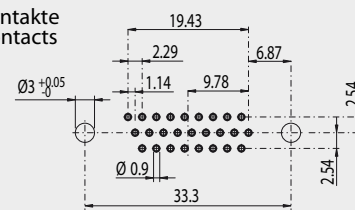
15 Kontakte
Contacts



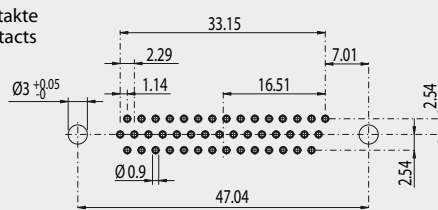
26 Kontakte
Contacts



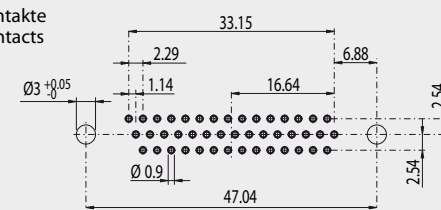
26 Kontakte
Contacts



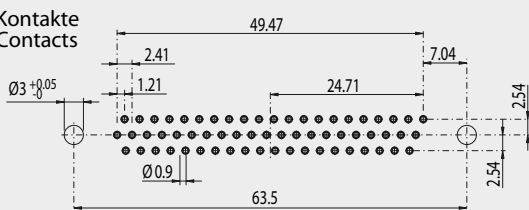
44 Kontakte
Contacts



44 Kontakte
Contacts



62 Kontakte
Contacts



62 Kontakte
Contacts

